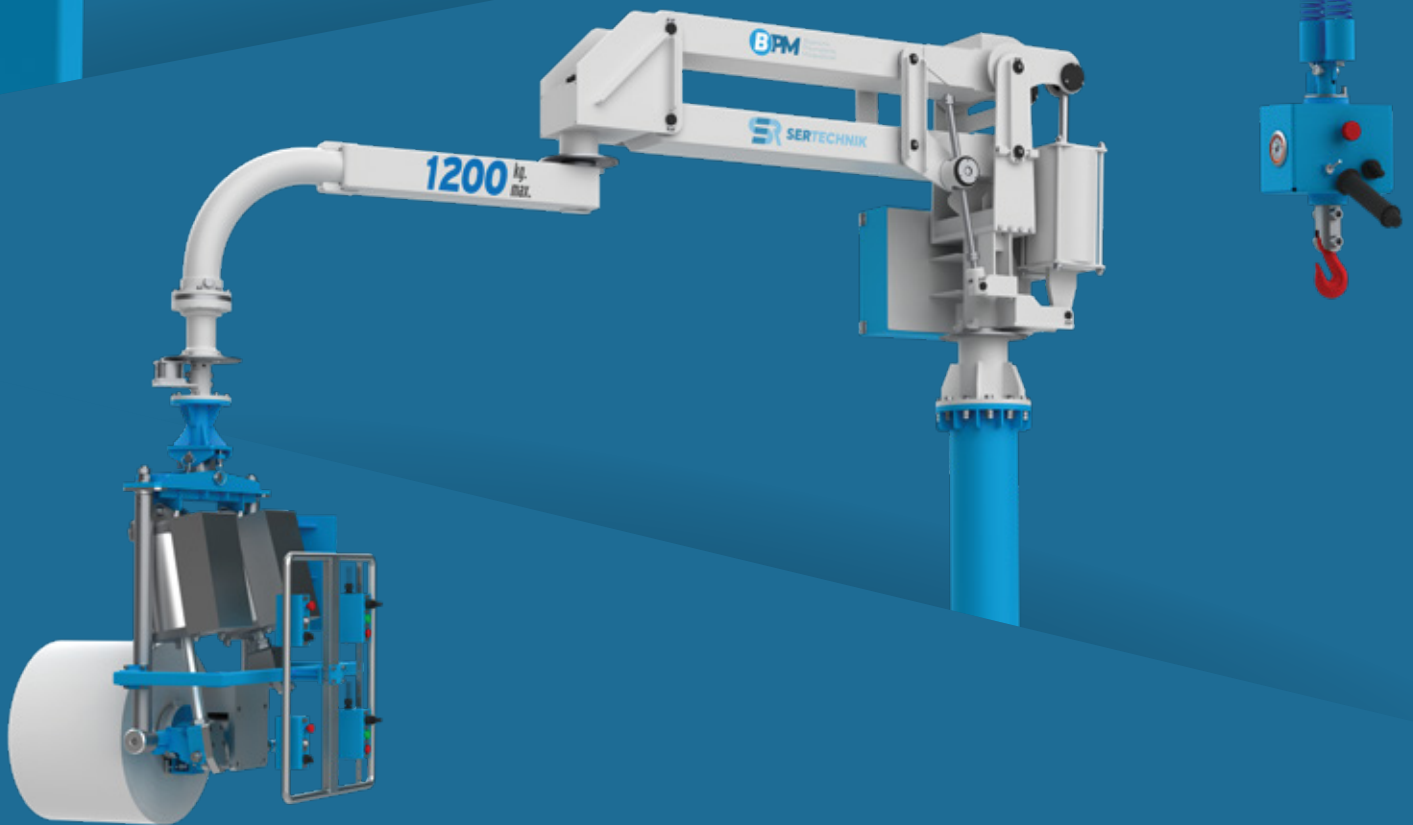


*Ergonomische,
sichere und effektive
Handhabung*



Bayerische
Pneumatische
Manipulatoren

Hier bei BPM

Wir Designen, Schweißen, Fertigen, Lackieren,
Montieren und Prüfen die Qualität unserer Produkte
und das alles an einem Ort!





Über Uns

SERTECHNIK wurde 2018 im bayerischen Ort Merching gegründet. Auch wenn Sertechnik den Eindruck eines jungen Unternehmens erweckt, bei genauerem Hinsehen erkennt man, dass es sich um ein Unternehmen handelt, in dem sich Erfahrung, Kompetenz und Know-How treffen.

Die Gründer von Sertechnik haben sich einen soliden Ruf als Anbieter von zuverlässigen, qualitativ hochwertigen Lösungen für die Industrie erworben. Mit diesem Know-How und dieser Kompetenz strebt Sertechnik danach Subunternehmer für weitere europäische Unternehmen zu werden.

Sertechnik ist spezialisiert auf die Bereiche Schweißkonstruktion, Maschinenbau, Guss und Montage. Qualitätsoptimierung sowie qualitäts- und kostenoptimierte Lösungen sind für uns tägliche Routine.

Durch die bei unseren Fertigern vorliegenden ISO 9001 und ISO 3834 Zertifizierungen können wir eine gleichbleibend hohe Qualität garantieren. Wir erstellen alle unsere Konstruktionen und Simulationen mit Solidworks Premium Office.

Unsere Produkte werden nach folgenden europäischen Normen hergestellt:

MACHINENRICHTLINIE 2006/42/CE,
DIN EN 14238:2004+A1:2009,
DIN EN ISO 12100:2010 und DIN EN ISO 4414:2010.

Unser eigenes Produkt, BPM (Bayerische Pneumatische Manipulatoren), wird selbstverständlich ebenfalls nach den genannten Normen produziert und ist mit dem CE Kennzeichen ausgestattet.

"BPM Industrielle Manipulatoren ist eine Marke der Sertechnik GmbH"

Warum BPM Manipulatoren?

BPM Manipulatoren sind die Antwort auf die Notwendigkeit, Lasten unterschiedlicher Art zu handhaben. Wir helfen in allen möglichen Bereichen, von der Lagerlogistik über verschiedene Produktionsbereiche bis hin zur Verpackungsindustrie.

BPM Manipulatoren ermöglichen die ergonomische, sichere und effektive Handhabung nahezu aller Produkte. Sie können Produkte bis zu 1.850 kg nur mit Druckluft heben.

Durch die perfekte Lastverteilung ermöglichen unsere Manipulatoren das nahezu schwerelose Greifen und Handhaben in allen Richtungen. Der Bediener arbeitet effektiv unter maximalen Sicherheits- und Ergonomiebedingungen.



BPM Supporter

Pneumatische Manipulatoren mit Doppeltem Seilssystem



Supporter, der im Allgemeinen mit einem Haken verwendet wird, kann mit einfachen Greifwerkzeugen ausgestattet werden, um die Handhabung von leichten Lasten zu ermöglichen. Und das in schwerelosem Zustand in jede Richtung.

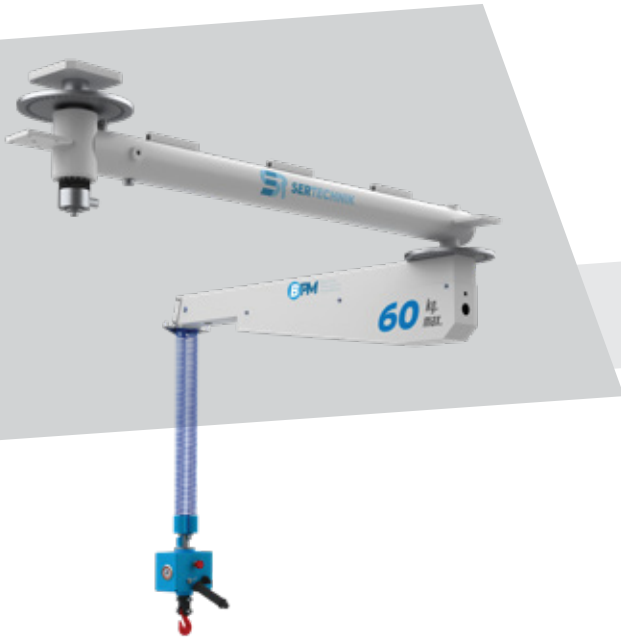
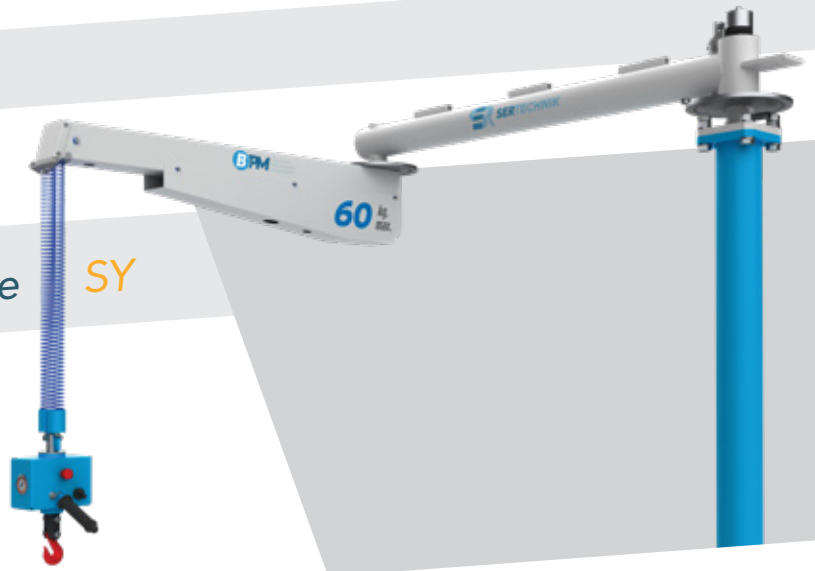
Die besondere Doppelarmstruktur und das mittlere Gelenk machen es möglich, die Lasten einfach und mit größter Präzision im gesamten Arbeitsbereich zu handhaben.

Arbeitet mit trockener, filtrierter (40 µm) und ölfreier komprimierter Luft (min. 0,7 / 0,8 MPa).

60 kg max. Tragfähigkeit. 3.000 mm max. Radius; Vertikaler Hub 1.600 mm. 21 nl/min max. Luftverbrauch.

Montageoptionen

Supporter Stützsäulen Montage SY



Supporter Überkopf Montage ST

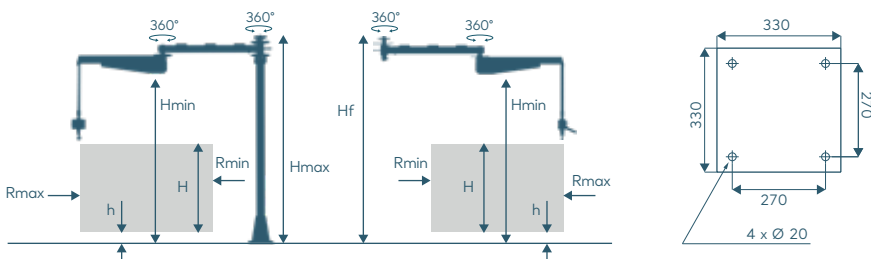


Supporter Deckenwagen Montage STA

Tragfähigkeit / kg		60	35
Max. Radius / mm	Rmax	2500	3000
Min. Radius / mm	Rmin	190	200
Vertikaler Hub / mm	H	1600	1600
Min. Vertikaler Hub / mm	*h	200	200
Max. Höhe / mm	*Hmax	2825	2825
Max. Deckenhöhe / mm	*Hf	2800	2800
Min. Höhe / mm	*Hmin	2300	2300

* Markierte Höhenangaben können auf Kundenwunsch angepasst werden.

Abmessungen Montageplatte (mm)



BPM Transporter

Pneumatische Manipulatoren mit Doppeltem Seilsystem



Transporter, der im Allgemeinen mit einem Haken verwendet wird, kann mit einfachen Greifwerkzeugen ausgestattet werden, um die Handhabung von leichten Lasten zu ermöglichen. Und das in schwerelosem Zustand in jede Richtung.

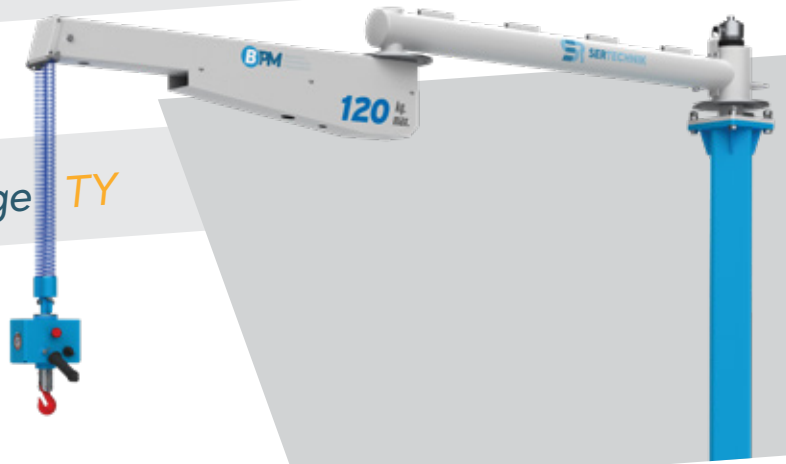
Die besondere Doppelarmlstruktur und das mittlere Gelenk machen es möglich, die Lasten einfach und mit größter Präzision im gesamten Arbeitsbereich zu handhaben.

Arbeitet mit trockener, filtrierter (40 μm) und ölfreier komprimierter Luft (min. 0,7 / 0,8 MPa).

120 kg max. Tragfähigkeit. **4.500 mm max.** Radius; Vertikaler Hub **1.800 mm.**
50 nl/min max. Luftverbrauch.

Montageoptionen

Transporter Stützsäulen Montage TY



Transporter Überkopf Montage TT

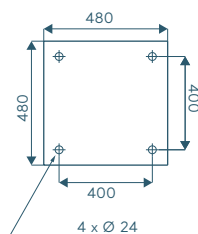
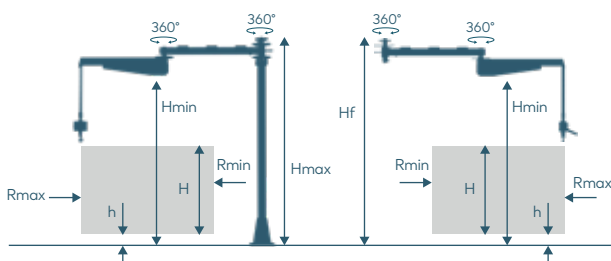


Transporter Deckenwagen Montage TTA

Tragfähigkeit / kg		120	100	85	75
Max. Radius / mm	Rmax	3000	3500	4000	4500
Min. Radius / mm	Rmin	420	530	640	750
Vertikaler Hub / mm	H	1800	1800	1800	1800
Min. Vertikaler Hub / mm	*h	200	200	200	200
Max. Höhe / mm	*Hmax	3150	3150	3150	3150
Max. Deckenhöhe / mm	*Hf	3150	3150	3150	3150
Min. Höhe / mm	*Hmin	2500	2500	2500	2500

* Markierte Höhenangaben können auf Kundenwunsch angepasst werden.

Abmessungen Montageplatte (mm)





*Gentle Pneumatischer Manipulator,
Ausführung mit 180 kg Tragfähigkeit,
abgebildet mit einem Klemmen-Greifer*

Gentle der im Allgemeinen mit einem Haken verwendet wird, kann mit einfachen Greifwerkzeugen ausgestattet werden, um die Handhabung von leichten Lasten zu ermöglichen. Und das in schwerelosem Zustand in jede Richtung.

Die besondere Doppelarmstruktur und das mittlere Gelenk machen es möglich, die Lasten einfach und mit größter Präzision im gesamten Arbeitsbereich zu handhaben.

Arbeitet mit trockener, filtrierter (40 µm) und ölfreier komprimierter Luft (min. 0,7 / 0,8 MPa).

180 kg max. Tragfähigkeit. 4.500 mm max. Radius; Vertikaler Hub 2.000 mm.
140 nl/min max. Luftverbrauch.

Montageoptionen

Gentle Stützsäulen Montage GY



Gentle Überkopf Montage GT



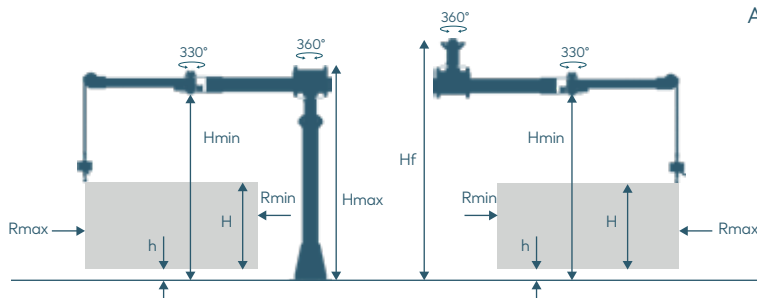
Gentle Deckenwagen Montage GTA



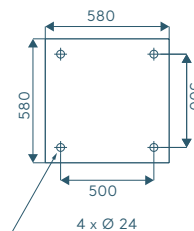
Tragfähigkeit / kg

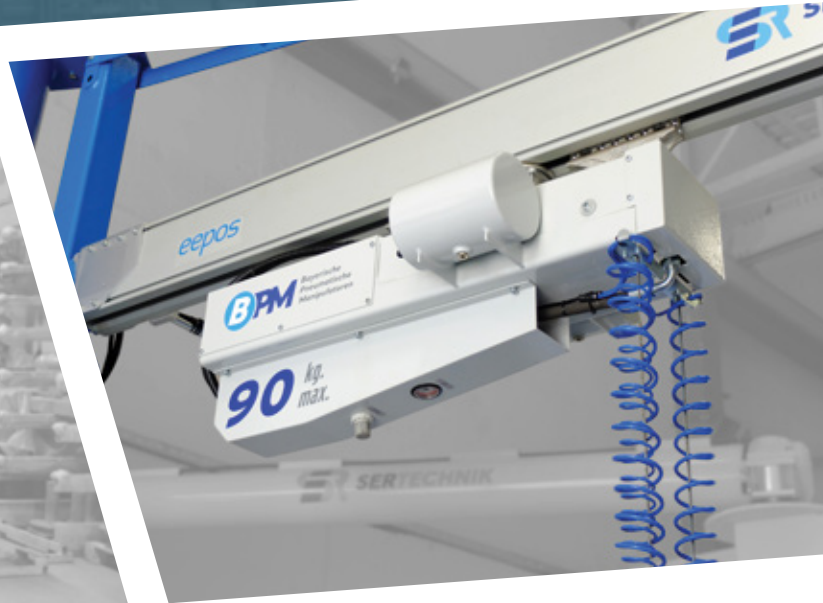
	180	180	150	120	
Max. Radius / mm	Rmax	3000	3500	4000	4500
Min. Radius / mm	Rmin	650	760	870	980
Vertikaler Hub / mm	H	2000	2000	2000	2000
Min. Vertikaler Hub / mm	*h	200	200	200	200
Max. Höhe / mm	*Hmax	3300	3300	3300	3300
Max. Deckenhöhe / mm	*Hf	3750	3750	3750	3750
Min. Höhe / mm	*Hmin	2900	2900	2900	2900

* Markierte Höhenangaben können auf Kundenwunsch angepasst werden.



Abmessungen Montageplatte (mm)





Helpful, ausgestattet mit speziellen Greifwerkzeugen, eignet er sich besonders für die manuelle Handhabung im schwerelosen Zustand. Zentrieren und umsetzen von Lasten in jede Richtung ist seine Stärke, dadurch kann der Werker schnell, präzise und ermüdungsfrei arbeiten.

Unter hervorragenden ergonomischen und sicherheitstechnischen Bedingungen ermöglicht er, mit seiner vielseitigen Struktur, die Anpassung an jede Arbeitsumgebung.

Arbeitet mit trockener, filtrierter (40 µm) und ölfreier komprimierter Luft (min. 0,7 / 0,8 MPa).

180 kg max. Tragfähigkeit. **6.000 mm max.** Radius; Vertikaler Hub **1.600 mm.**
68 nl/min max. Luftverbrauch.

Montageoptionen

Helpful Auslegerarm HP

Tragfähigkeit / kg

Max. Radius / mm

Min. Radius / mm

Vertikaler Hub / mm

Min. Vertikaler Hub / mm

Max. Höhe / mm

Min. Höhe / mm

Rmax

Rmin

H

*h

*Hmax

*Hmin

90 / 180

4000 / 6000

1350

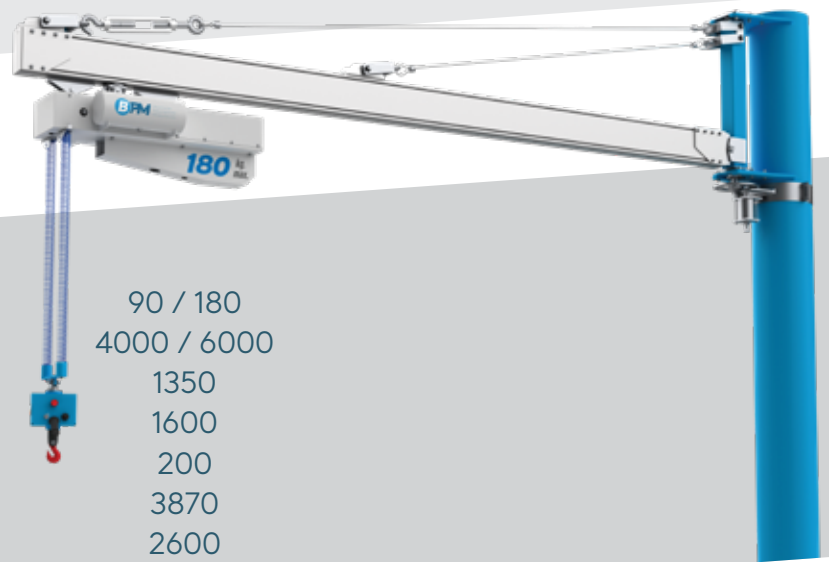
1600

200

3870

2600

* Markierte Höhenangaben können auf Kundenwunsch angepasst werden.

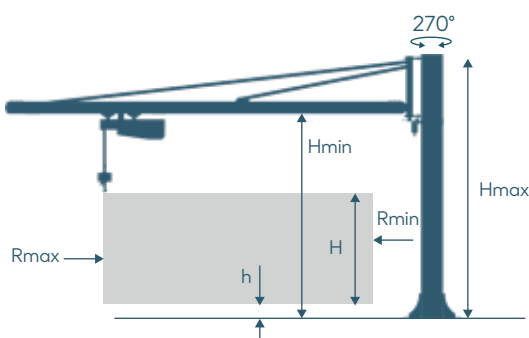
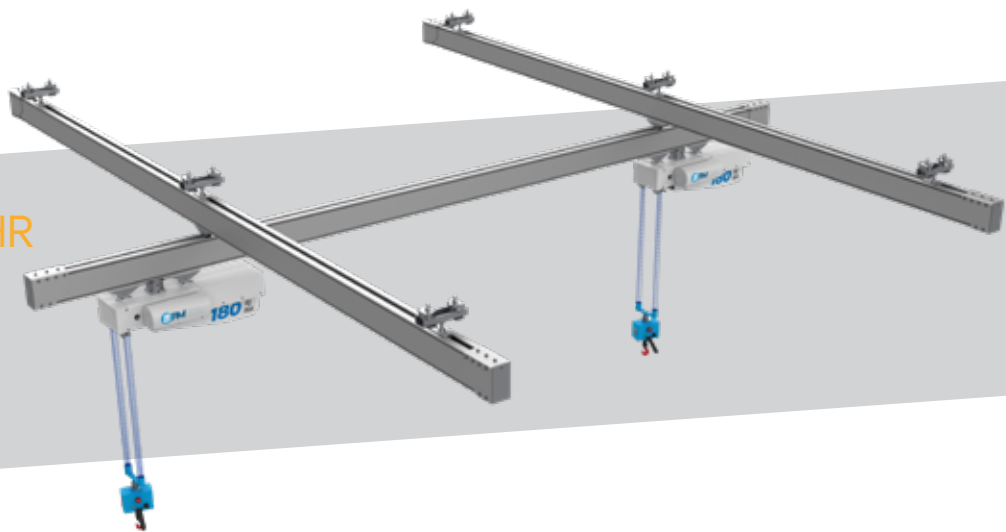


Helpful Auslegerarm Teleskopisch HPT

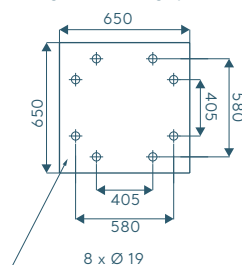
Mit Hilfe von EEPOS Aluminiumschienen können pneumatische Manipulatoren in größerer Reichweite arbeiten.

Helpful Schienensystem HR

Maßgeschneiderte Lösungen entwickelt in partnerschaftlicher Zusammenarbeit mit EEPOS Cranes Turkey.



Abmessungen Montageplatte (mm)





*Forceful Pneumatischer Manipulator,
Ausführung mit 450 kg Tragfähigkeit,
abgebildet mit einem Vakuum-Greifer für
Glas Handhabung.*

Forceful, ausgestattet mit speziellen Greifwerkzeugen, eignet er sich besonders für die manuelle Handhabung im schwerelosen Zustand. Zentrieren und umsetzen von Lasten in jede Richtung ist seine Stärke, dadurch kann der Bediener schnell, präzise, ermüdungsfrei und ohne Umwege arbeiten.

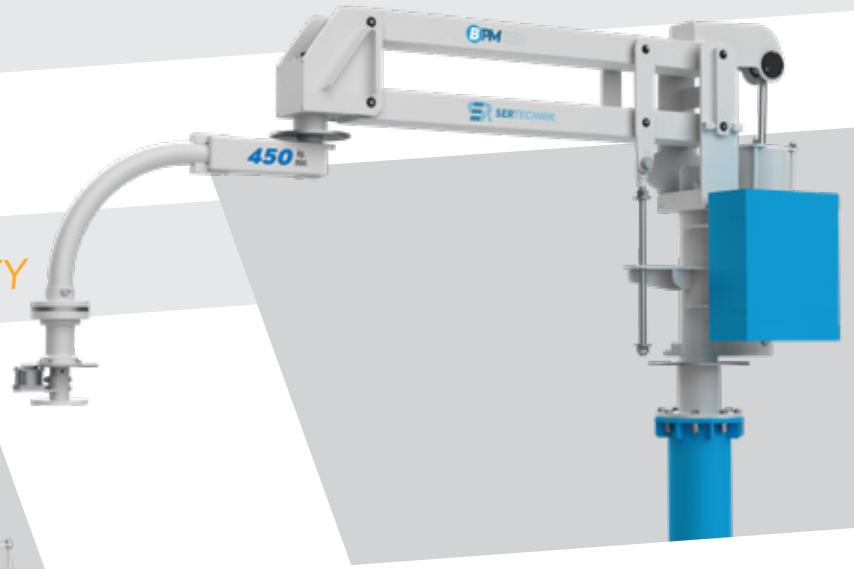
Unter hervorragenden ergonomischen und sicherheitstechnischen Bedingungen ermöglicht er, mit seiner vielseitigen Struktur, die Anpassung an jede Arbeitsumgebung.

Arbeitet mit trockener, filtrierter (40 µm) und ölfreier komprimierter Luft (min. 0,7 / 0,8 MPa).

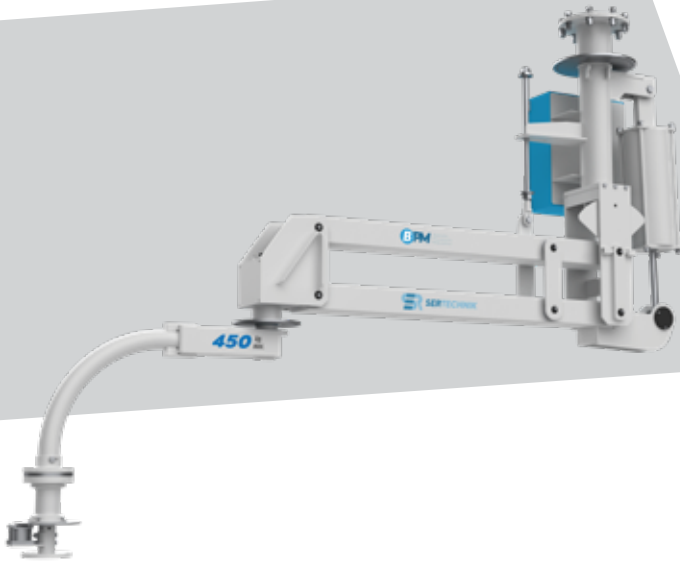
450 kg max. Tragfähigkeit. 4.000 mm max. Radius; Vertikaler Hub 2.450 mm.
140 nl/min max. Luftverbrauch.

Montageoptionen

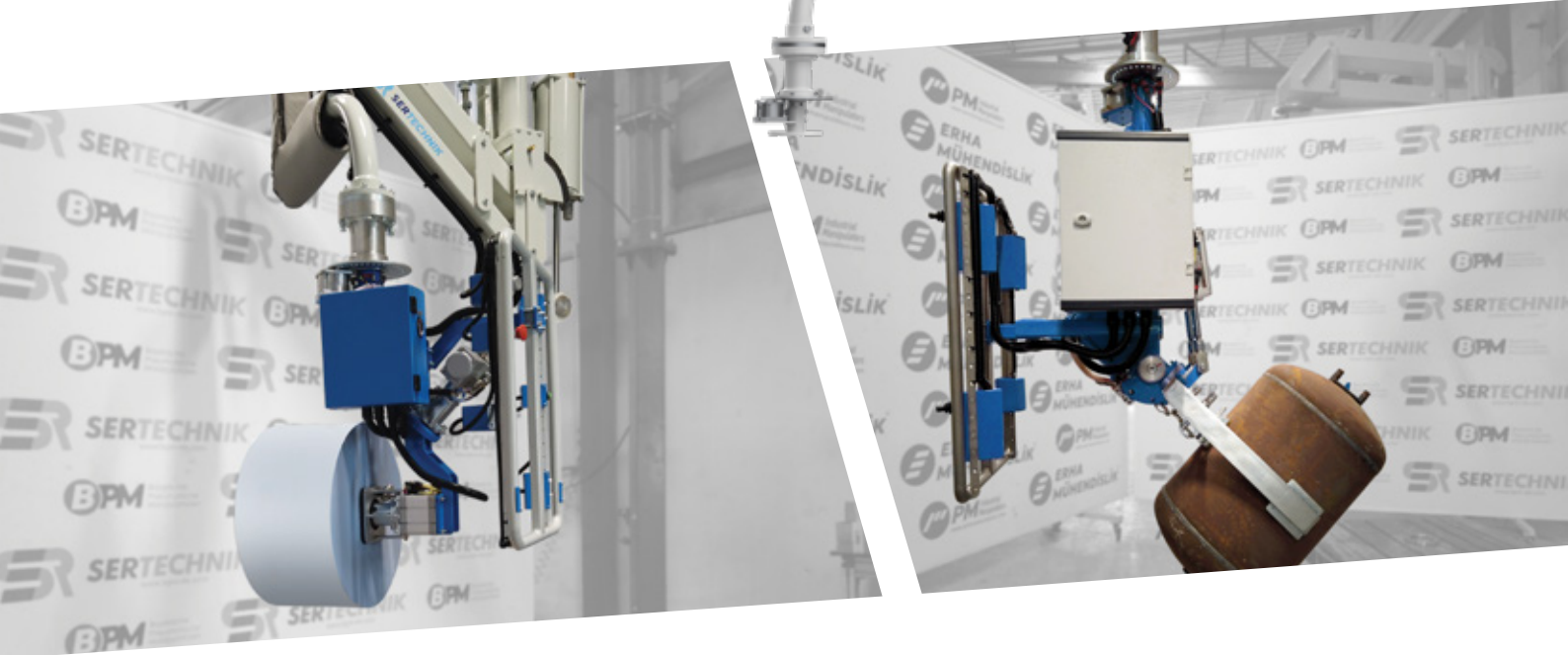
Forceful Stützsäulen Montage **FY**



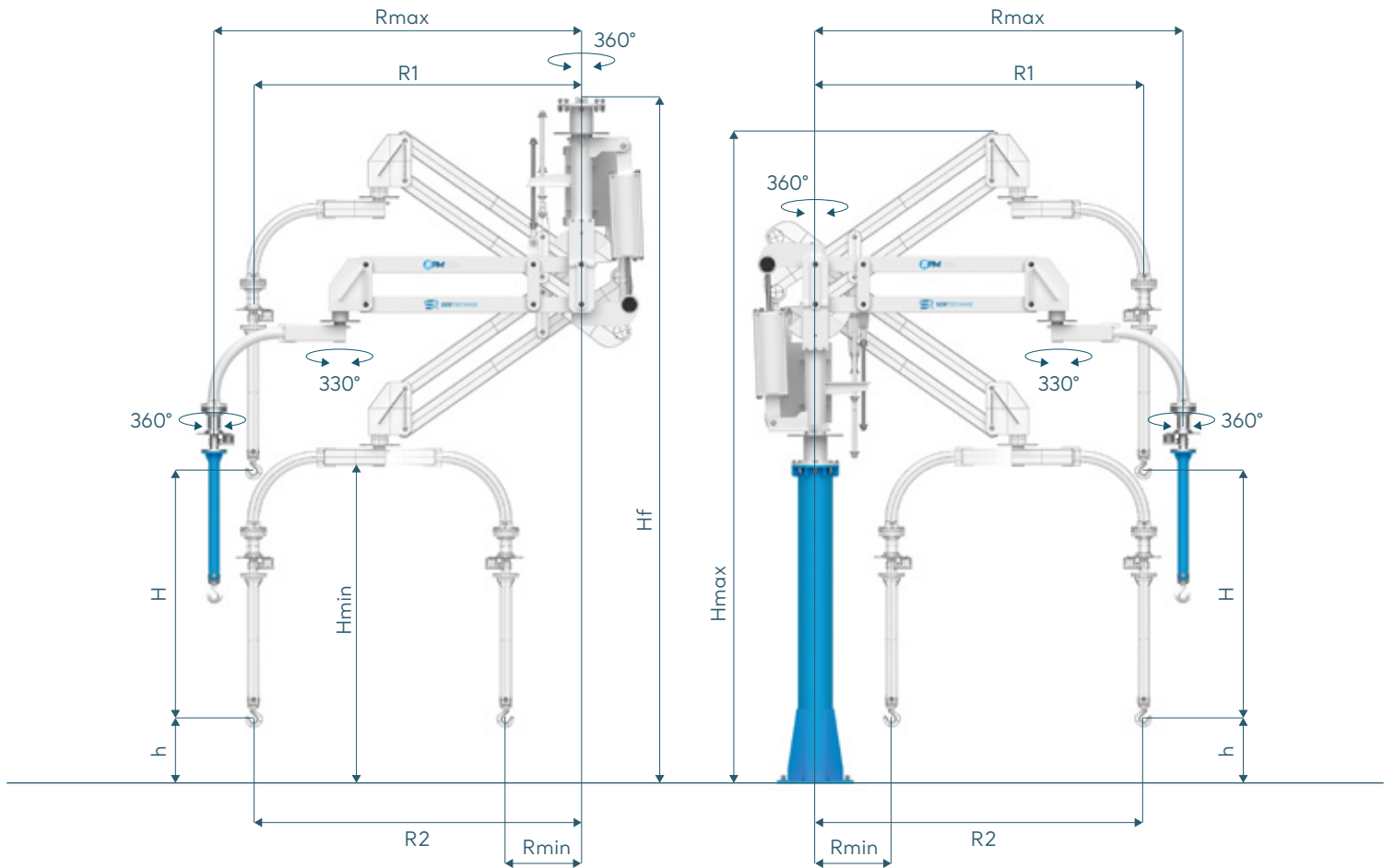
Forceful Überkopf Montage **FT**



Forceful Deckenwagen Montage **FTA**

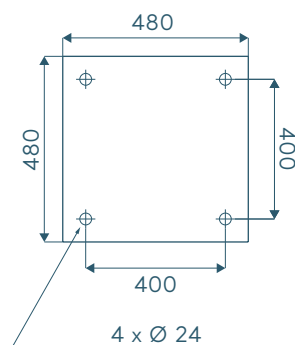


Forceful Technische Informationen



Tragfähigkeit / kg		450	300	215	150	100
Max. Radius / mm	Rmax	2000	2500	3000	3500	4000
Min. Radius / mm	Rmin	580	755	850	1000	1150
Vertikaler Hub / mm	H	1300	1700	2000	2400	2450
Min. Vertikaler Hub / mm	*h	200	200	200	200	200
Max. Höhe / mm	*Hmax	3860	4070	4225	4420	4610
Max. Deckenhöhe / mm	*Hf	4100	4100	4800	5000	5000
Min. Höhe / mm	*Hmin	2000	2000	2000	2000	2000
Radius 1	R1	1750	2170	2610	3035	3465
Radius 2	R2	1750	2170	2610	3035	3465

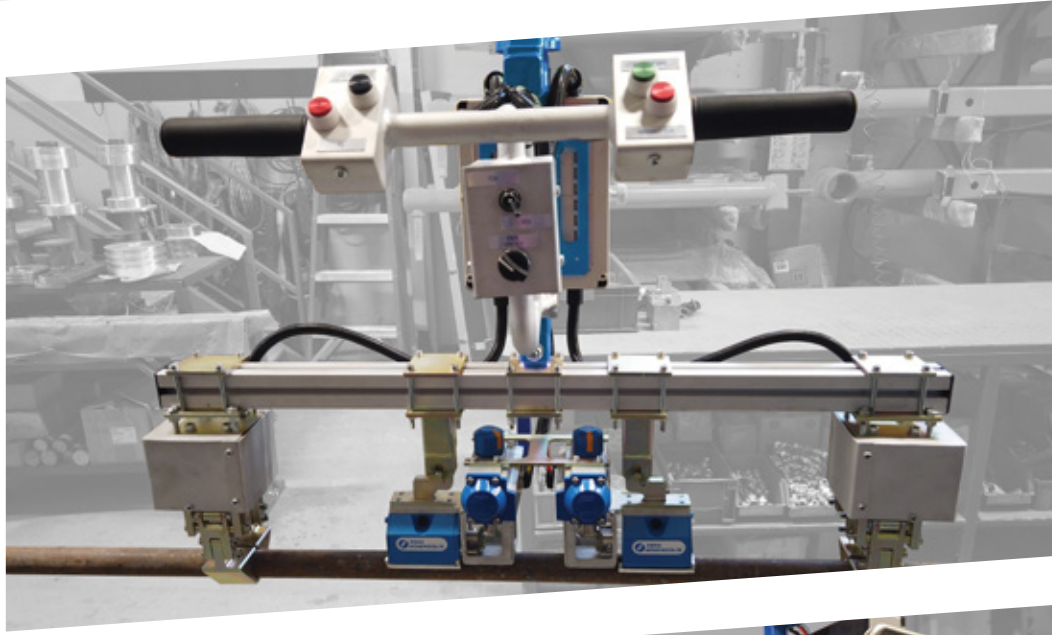
* Markierte Höhenangaben können auf Kundenwunsch angepasst werden.

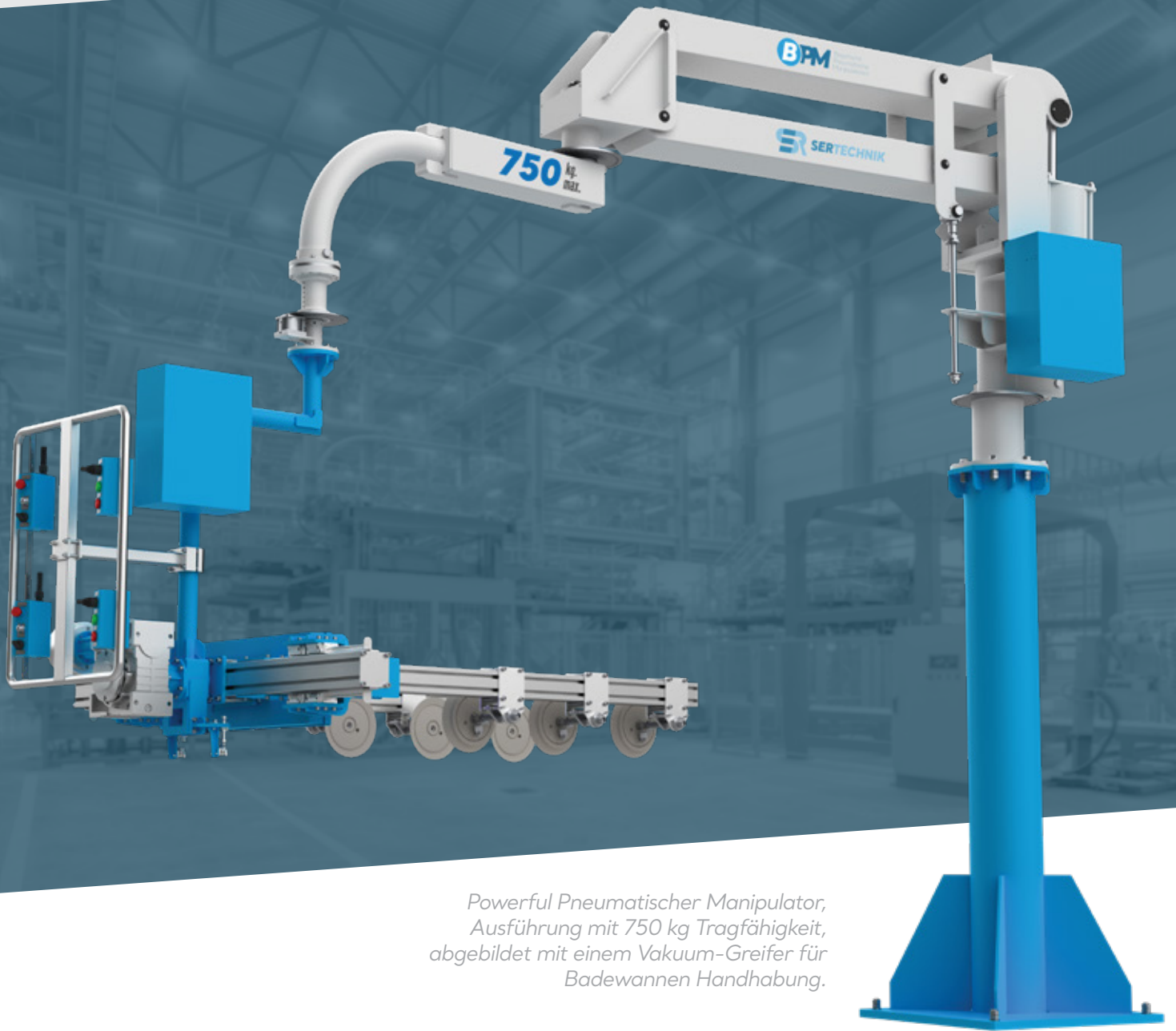


Abmessungen Montageplatte (mm)

Greifer nach Kundenwunsch

Mit BPM Manipulatoren entwickeln wir für jede Last, die Sie tragen wollen, ein spezifischen Greifer. Ergonomisch, robust und für den sicheren Transport fertigen wir spezielle mit Vakuum-, Pneumatik- und Magnet-Greifer. Das Laden und Entladen funktioniert mit Leichtigkeit und Komfort.





*Powerful Pneumatischer Manipulator,
Ausführung mit 750 kg Tragfähigkeit,
abgebildet mit einem Vakuum-Greifer für
Badewannen Handhabung.*

Powerful, ausgestattet mit speziellen Greifwerkzeugen, eignet er sich besonders für die manuelle Handhabung im schwerelosen Zustand. Zentrieren und umsetzen von Lasten in jede Richtung ist seine Stärke, dadurch kann der Bediener schnell, präzise, ermüdungsfrei und ohne Umwege arbeiten.

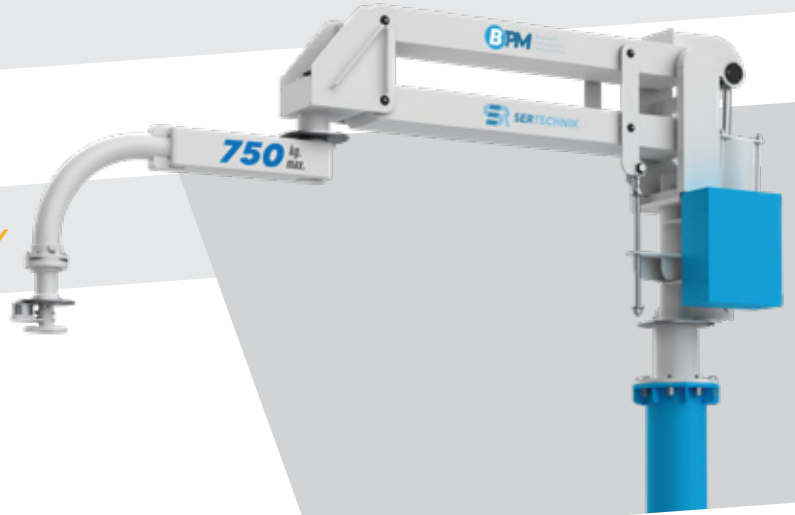
Unter hervorragenden ergonomischen und sicherheitstechnischen Bedingungen ermöglicht er, mit seiner vielseitigen Struktur, die Anpassung an jede Arbeitsumgebung.

Arbeitet mit trockener, filtrierter (40 µm) und ölfreier komprimierter Luft (min. 0,7 / 0,8 MPa).

750 kg max. Tragfähigkeit. **4.500 mm max.** Radius; Vertikaler Hub **2.450 mm.**
270 nl/min max. Luftverbrauch.

Montageoptionen

Powerful Stützsäulen Montage PY



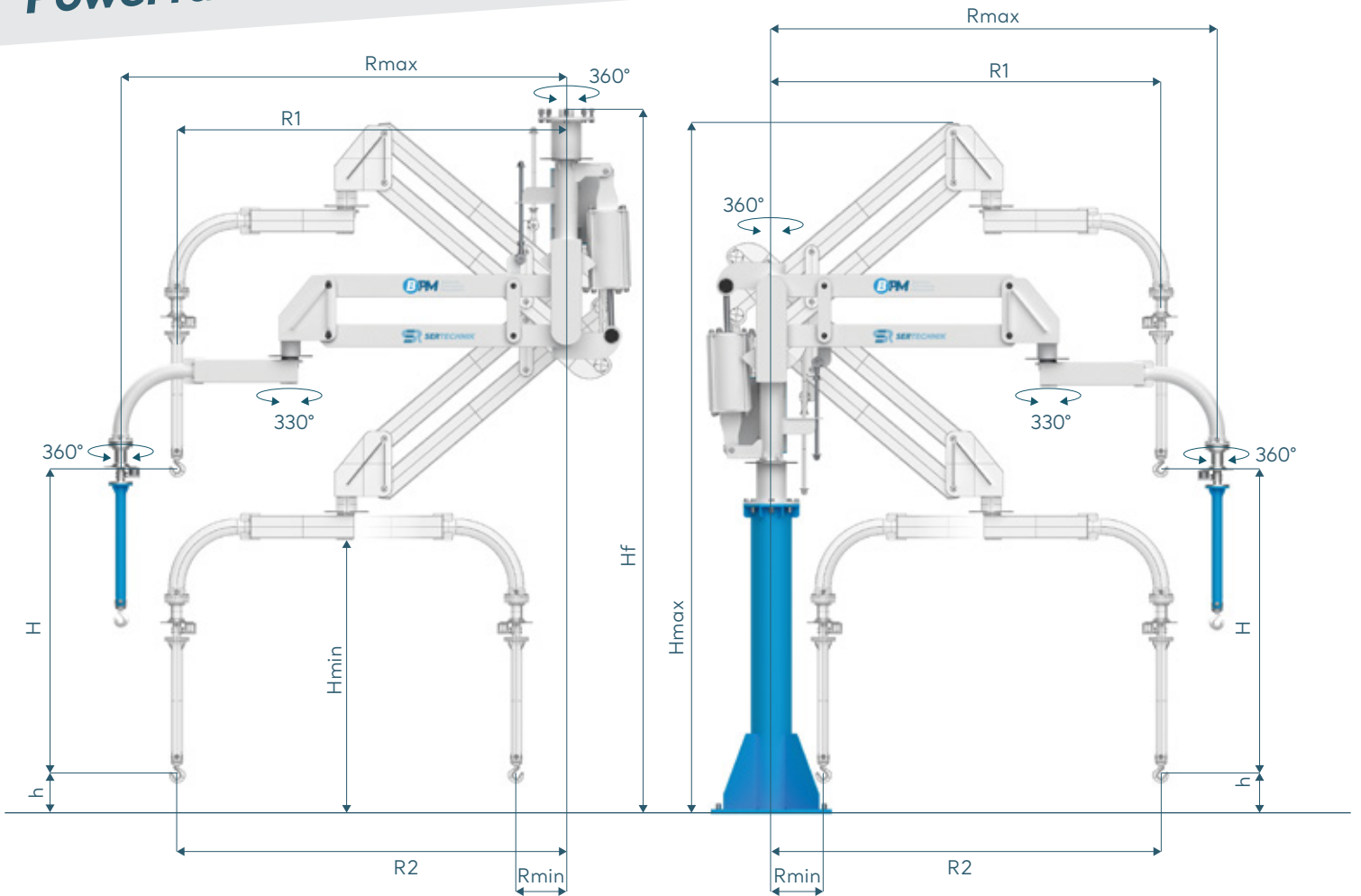
Powerful Überkopf Montage PT



Powerful Deckenwagen Montage PTA

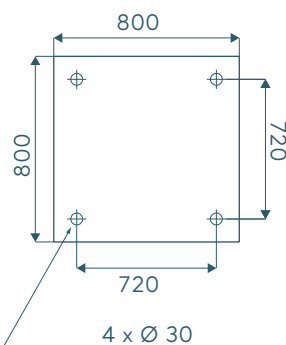


Powerful Technische Informationen



Tragfähigkeit / kg		750	570	425	320	240
Max. Radius / mm	Rmax	2500	3000	3500	4000	4500
Min. Radius / mm	Rmin	755	850	1000	1150	1300
Vertikaler Hub / mm	H	1600	1900	2300	2450	2450
Min. Vertikaler Hub / mm	*h	200	200	200	200	200
Max. Höhe / mm	*Hmax	4215	4370	4560	4755	4950
Max. Deckenhöhe / mm	*Hf	4200	4900	5000	5100	5100
Min. Höhe / mm	*Hmin	2000	2000	2000	2000	2000
Radius 1	R1	2195	2635	3060	3485	3915
Radius 2	R2	2195	2635	3060	3485	3915

* Markierte Höhenangaben können auf Kundenwunsch angepasst werden.



Abmessungen Montageplatte (mm)

Greifer nach Kundenwunsch



BPM Hercules

Pneumatische Manipulatoren mit Gelenkarmen



*Hercules Pneumatischer Manipulator,
Ausführung mit 1.200 kg Tragfähigkeit,
abgebildet mit einem Greifer für Rollen.*

Hercules, der speziell für die Handhabung von schweren Teilen entwickelt und realisiert wurde, erfüllt die Anforderung, schwere Lasten in jede Richtung zu bewegen, so dass der Bediener mit minimalem Aufwand unter guten ergonomischen und sicherheitsrelevanten Bedingungen arbeiten kann.

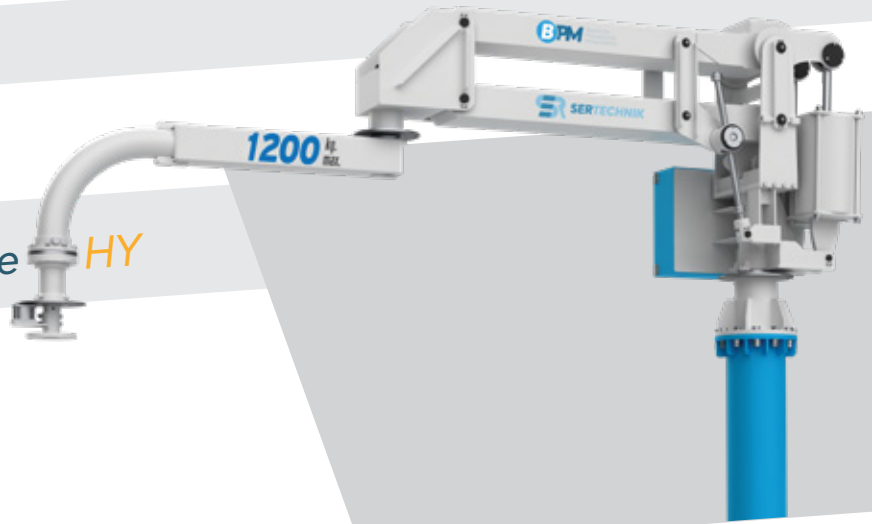
Seine schlanke, starke Struktur eliminiert den Drifteffekt.

Arbeitet mit trockener, filtrierter (40 µm) und ölfreier komprimierter Luft (min. 0,7 / 0,8 MPa).

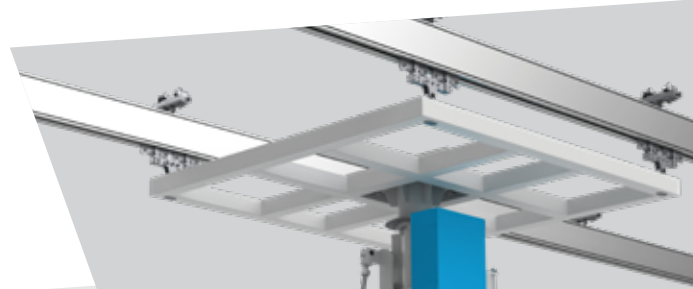
1.200 kg max. Tragfähigkeit. **4.500 mm** max. Radius; Vertikaler Hub **2.200 mm**.
475 nl/min max. Luftverbrauch.

Montageoptionen

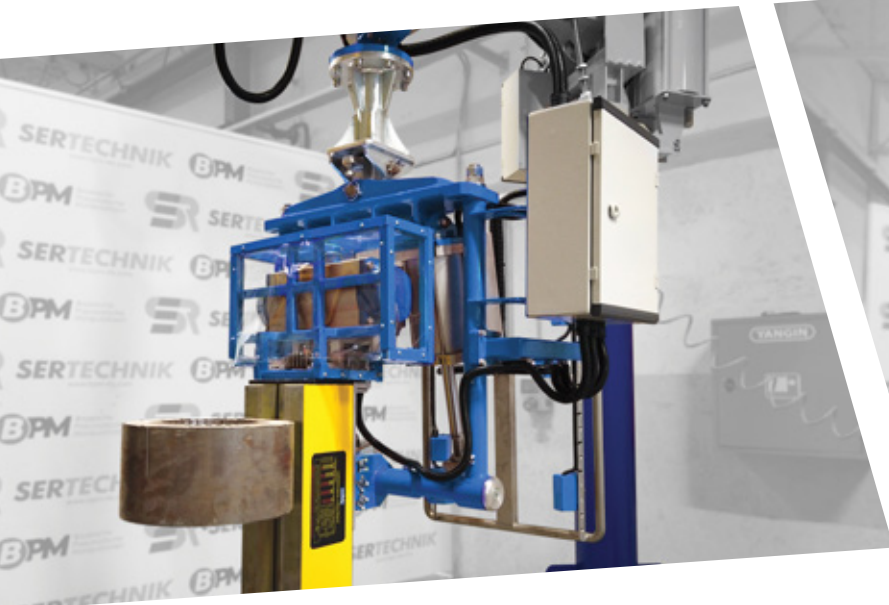
Hercules Stützsäulen Montage **HY**



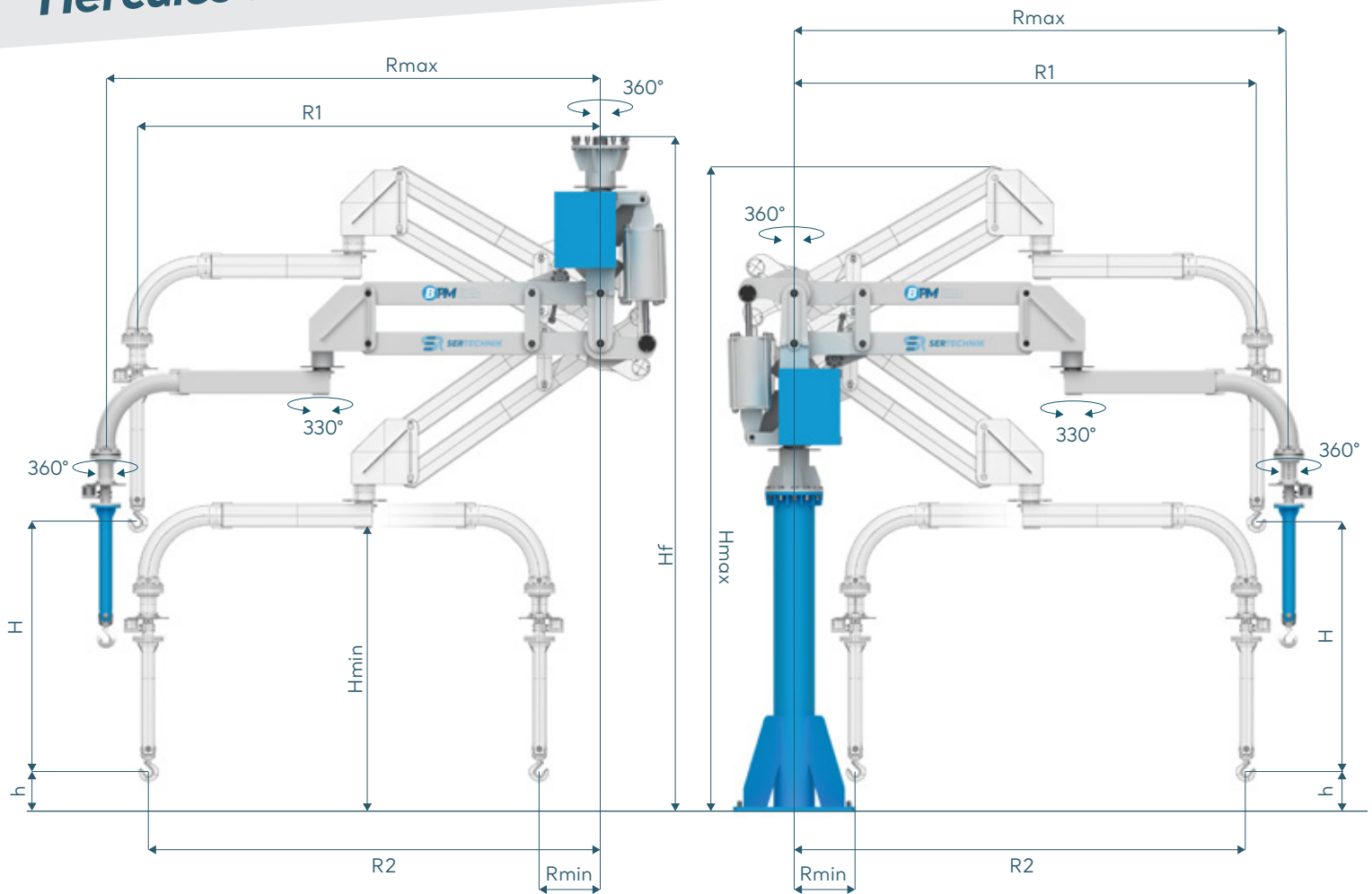
Hercules Überkopf Montage **HT**



Hercules Deckenwagen Montage **HTA**

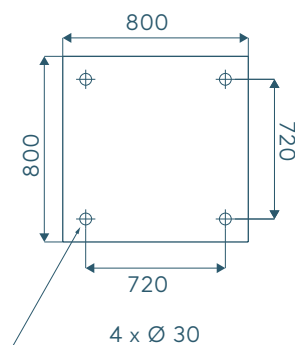


Hercules Technische Informationen



Tragfähigkeit / kg		1200	1000	800	700	600
Max. Radius / mm	Rmax	2500	3000	3500	4000	4500
Min. Radius / mm	Rmin	832	882	990	1049	1167
Vertikaler Hub / mm	H	1400	1625	1900	2050	2200
Min. Vertikaler Hub / mm	*h	200	200	200	200	200
Max. Höhe / mm	*Hmax	4152	4375	4650	4800	4949
Max. Deckenhöhe / mm	*Hf	4300	4415	4545	4616	4690
Min. Höhe / mm	*Hmin	2000	2000	2000	2000	2000
Radius 1	R1	2302	2771	3232	3711	4190
Radius 2	R2	2254	2715	3166	3640	4114

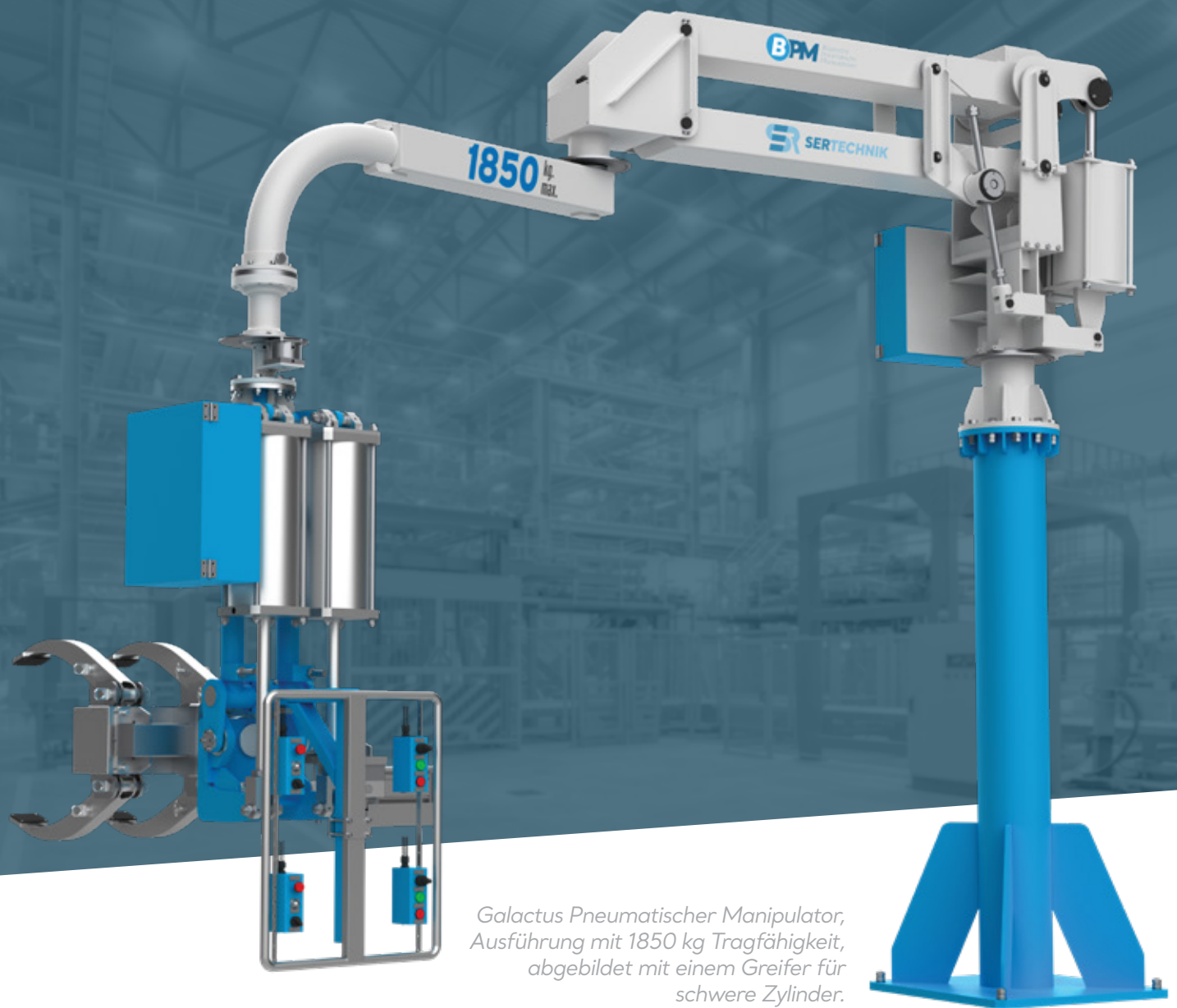
* Markierte Höhenangaben können auf Kundenwunsch angepasst werden.



Abmessungen Montageplatte (mm)

BPM Galactus

Pneumatische Manipulatoren mit Gelenkarmen



*Galactus Pneumatischer Manipulator,
Ausführung mit 1850 kg Tragfähigkeit,
abgebildet mit einem Greifer für
schwere Zylinder.*

Galactus, der speziell für die Handhabung von schweren Teilen entwickelt und realisiert wurde, erfüllt die Anforderung, schwere Lasten in jede Richtung zu bewegen, so dass der Bediener mit minimalem Aufwand unter guten ergonomischen und sicherheitsrelevanten Bedingungen arbeiten kann.

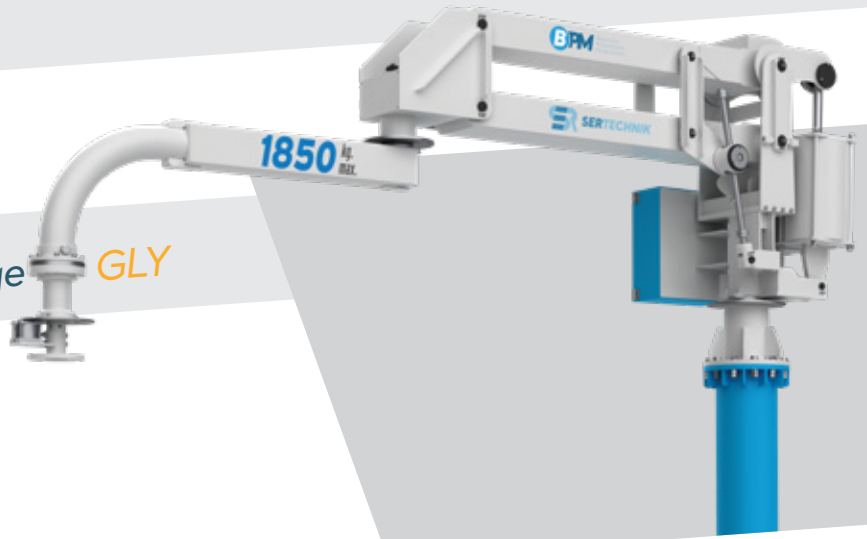
Seine schlanke, starke Struktur eliminiert den Drifteffekt.

Arbeitet mit trockener, filtrierter (40 µm) und ölfreier komprimierter Luft (min. 0,7 / 0,8 MPa).

**1.850 kg max. Tragfähigkeit. 5.000 mm max. Radius; Vertikaler Hub 3.000 mm.
995 nl/min max. Luftverbrauch.**

Montageoptionen

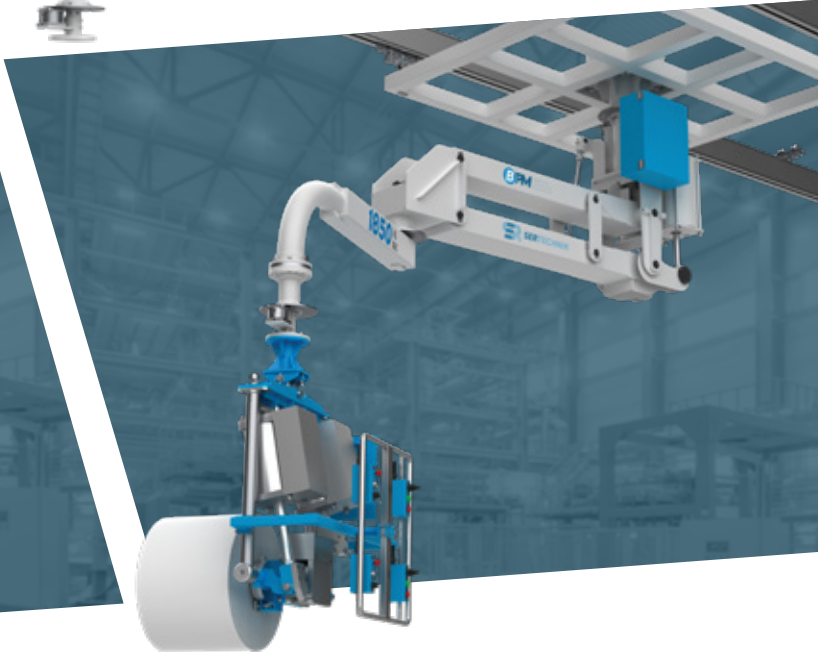
Galactus Stützsäulen Montage **GLY**



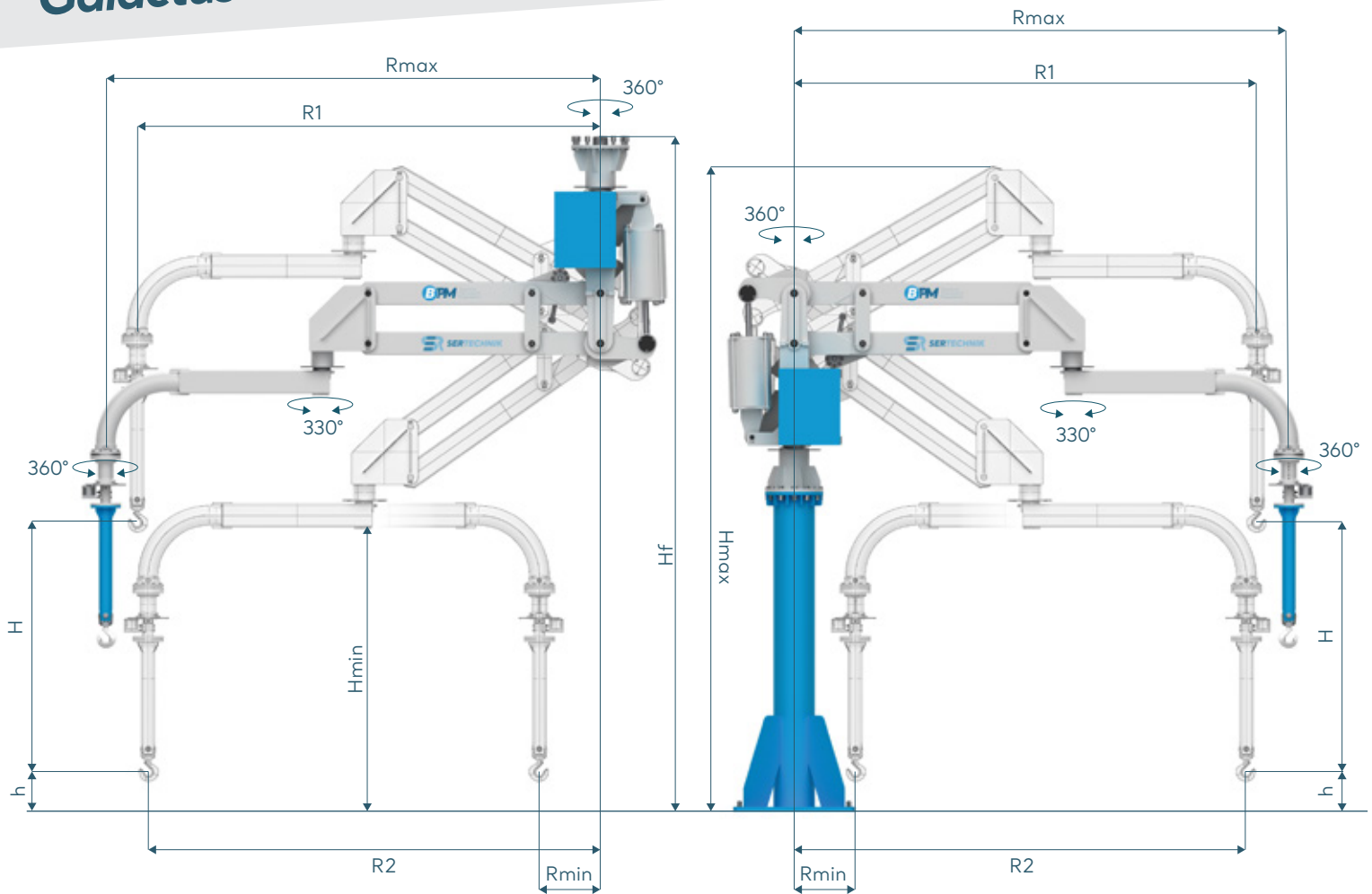
Galactus Überkopf Montage **GLT**



Galactus Deckenwagen Montage **GLTA**

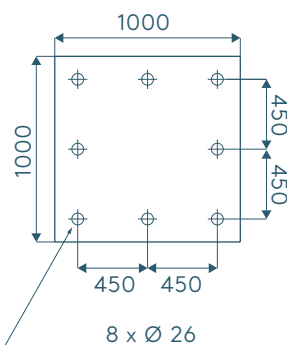


Galactus Technische Informationen



Tragfähigkeit / kg		1850	1600	1300	1100	950	780
Max. Radius / mm	Rmax	2500	3000	3500	4000	4500	5000
Min. Radius / mm	Rmin	800	920	1034	1139	1250	1342
Vertikaler Hub / mm	H	1500	1830	2150	2450	2750	3000
Min. Vertikaler Hub / mm	*h	200	200	200	200	200	200
Max. Höhe / mm	*Hmax	4405	4734	5052	5350	5652	5902
Max. Deckenhöhe / mm	*Hf	4822	4980	5132	5275	5420	5540
Min. Höhe / mm	*Hmin	2000	2000	2000	2000	2000	2000
Radius 1	R1	2259	2707	3156	3608	4060	4520
Radius 2	R2	2207	2643	3081	3523	3964	4415

* Markierte Höhenangaben können auf Kundenwunsch angepasst werden.



Abmessungen Montageplatte (mm)

Spezielle Lösungen für spezielle Anforderungen

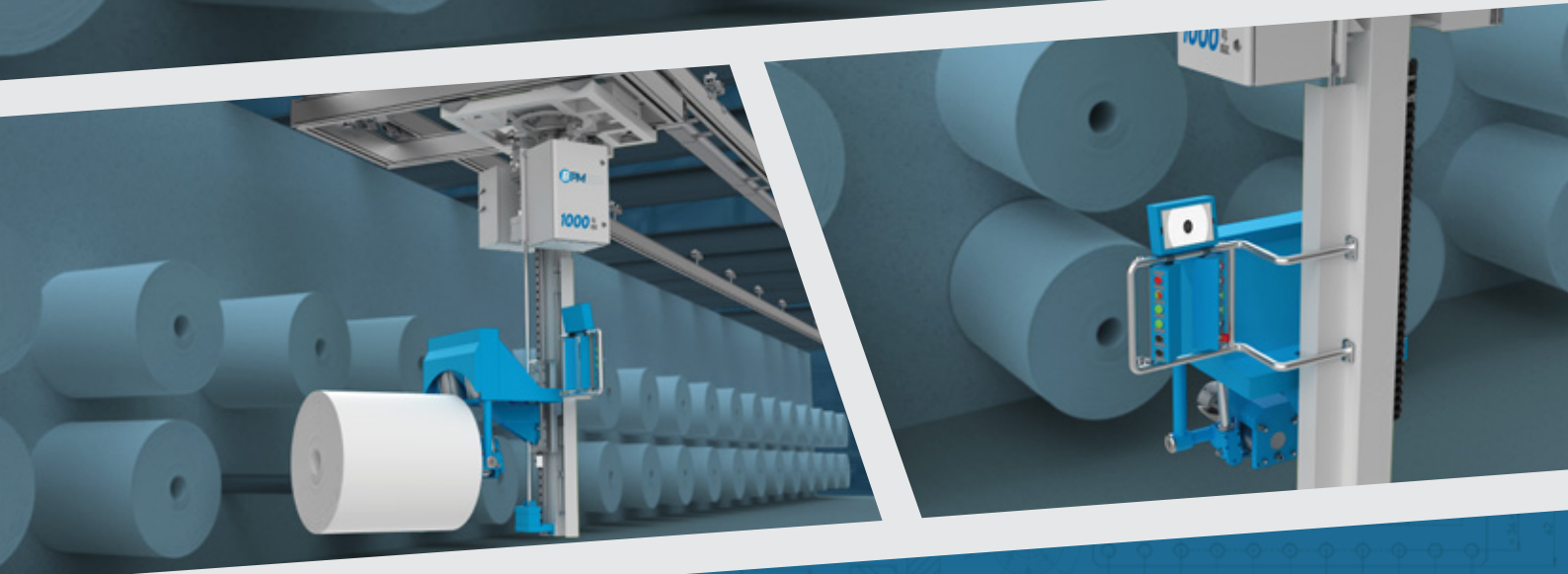
BPM Reel Master Servo & Pneumatischer Manipulator

Tragfähigkeit bis zu 1.000 kg

Kameraunterstütztes Beladen

Servopräzision mit pneumatischer Systemflexibilität

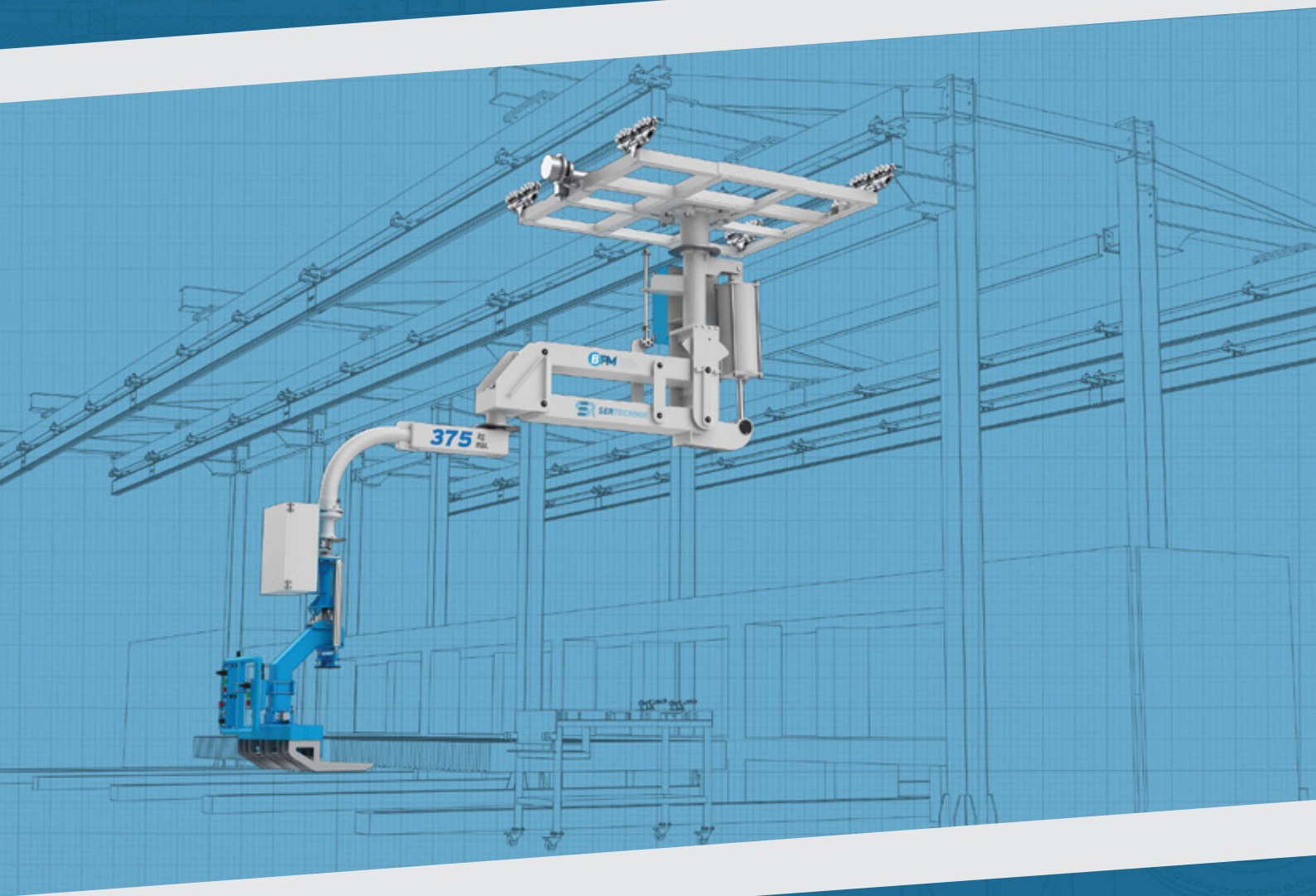
Leistungsfähigkeit bis zu 60 Meter Linie.



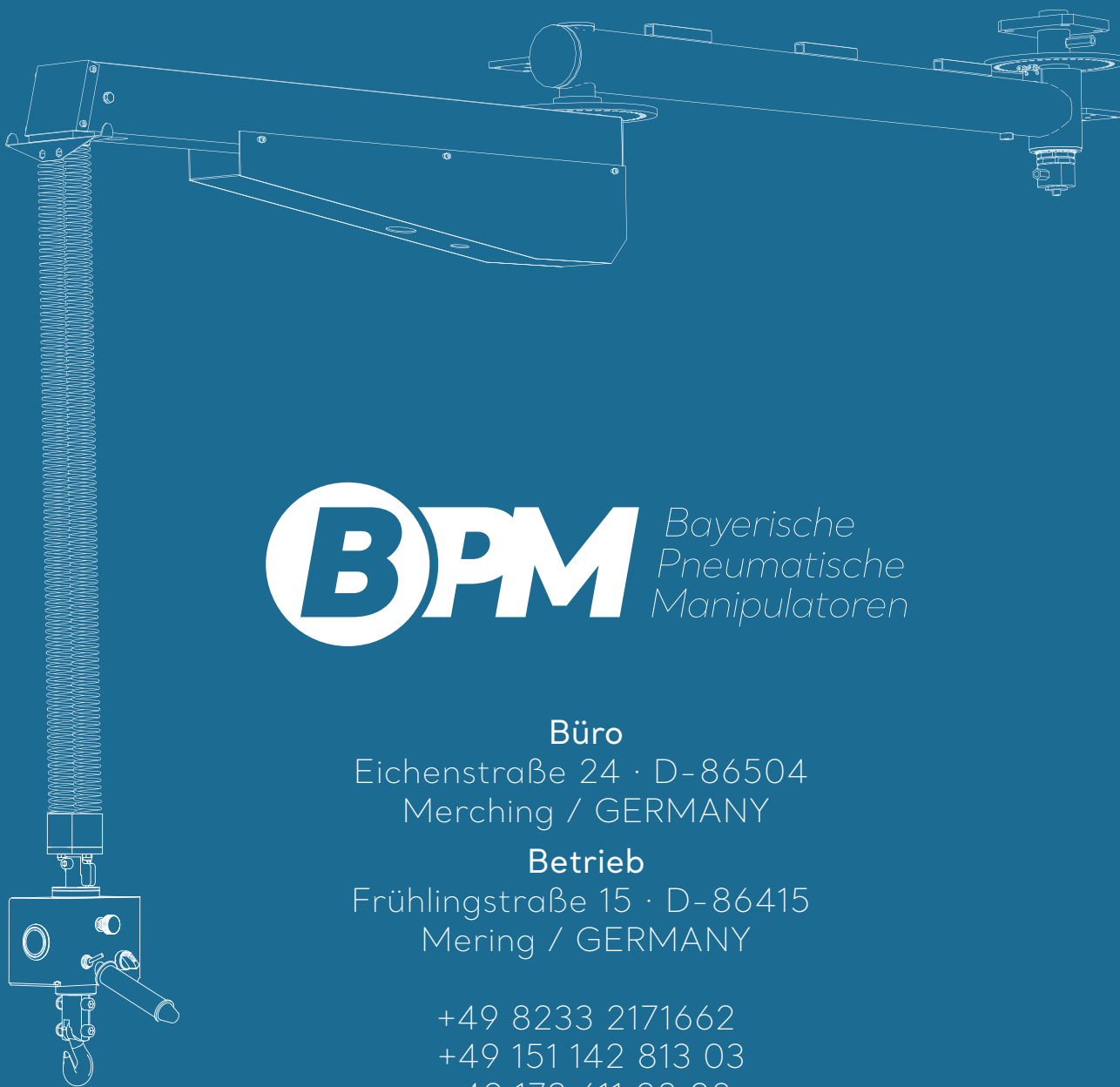
BPM Reel Master ist eine kundenorientierte Lösung, bei der Servo und Pneumatik zusammen verwendet werden, um Rohmaterialspulen in kontinuierlich laufenden Linien wie Kohlefaser, Glasfaser, Garn und Acrylgarn zu laden.

It is possible!

Weil wir für Ihre Bedürfnisse
Designen und Produzieren.



BPM Bayerische
Pneumatische
Manipulatoren



BPM Bayerische
Pneumatische
Manipulatoren

Büro

Eichenstraße 24 · D-86504
Merching / GERMANY

Betrieb

Frühlingstraße 15 · D-86415
Mering / GERMANY

+49 8233 2171662
+49 151 142 813 03
+49 173 611 28 28

info@bpm-de.com
www.bpm-de.com



BPM Industrial Manipulators ist eine Marke der Seratechnik GmbH